

前 言

本标准非等效采用 ISO 113:1994《滚动轴承 轴承座 外形尺寸》。本标准是对 GB 7813—87《滚动轴承座 外形尺寸》的修订。与 GB 7813—87 相比,主要内容改变如下:

- a) 增加四螺柱轴承座;
- b) 增加异径孔二螺柱轴承座;
- c) 对 SN 600 系列轴承座的尺寸段加以延伸;
- d) A_{\max} 值按照 ISO 113:1994 修改。

本标准自实施之日起,同时代替 GB 7813—87、JB/T 2559—91《四螺柱滚动轴承座 型式与尺寸》。

本标准的附录 A 是标准的附录,附录 B 是提示的附录。

本标准由中华人民共和国机械工业部提出。

本标准由全国滚动轴承标准化技术委员会归口。

本标准起草单位:机械工业部洛阳轴承研究所。

本标准主要起草人:刘建德。

中华人民共和国国家标准

滚动轴承附件 轴承座 外形尺寸

GB/T 7813—1998
 neq ISO 113:1994
 代替 GB 7813—87

Rolling bearings accessories—Plummer
 block housings—Boundary dimensions

1 范围

本标准规定了适用于安装调心球轴承和调心滚子轴承的二螺柱和四螺柱剖分式轴承座(以下简称轴承座)的外形尺寸。

本标准适用于制造厂生产和用户选型。

2 符号和缩略语(见图 1~图 4)

- A : 轴承座总宽度
- A_1 : 轴承座底座宽度
- d : 轴承公称内径
- d_1, d_2 : 适用轴径
- d_3 : 异径孔轴承座大端孔径
- D_a : 轴承座内孔直径
- g : 轴承座内孔宽度
- H : 安装面到轴承座内孔直径中心线的距离
- H_1 : 轴承座底座高度
- J : 螺栓孔中心距离
- J_1 : 螺栓孔中心距离
- L : 轴承座总长度
- N : 螺栓孔宽度
- N_1 : 螺栓孔长度
- S : 固定轴承座用螺栓直径

3 结构型式及外形尺寸

3.1 等径孔二螺柱轴承座

SN 500、SN 600 型(适用于带紧定套轴承)的结构型式见图 1,外形尺寸分别符合表 1、表 2 的规定。

SN 200、SN 300 型的结构型式见图 2,外形尺寸分别符合表 3、表 4 的规定。

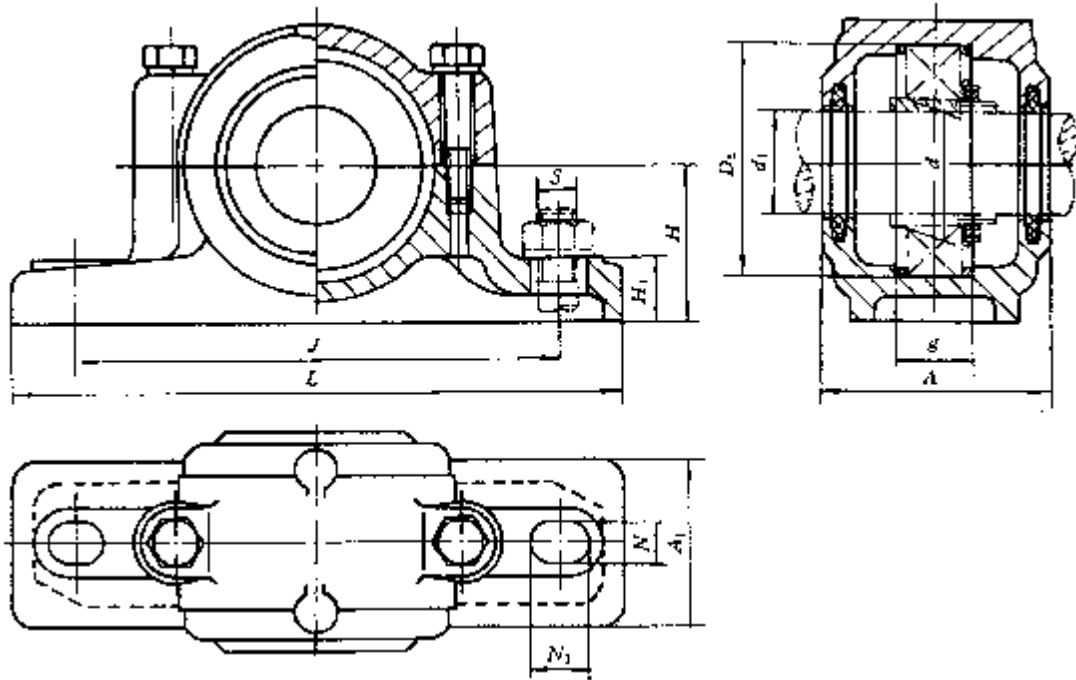


图 1 SN 500、SN 600
表 1 SN 500 系列轴承座

mm

型 号	d_1	d	D_a	g	A max	A_1	H	H_1 max	L	J	S	N	N_1	适用轴承及附件		
														调心球 轴承	调心滚子 轴承	紧定套
SN 505	20	25	52	25	72	46	40	22	165	130	M12	15	20	1205 K	—	H 205
														2205 K	—	H 305
SN 506	25	30	62	30	82	52	50	22	185	150	M12	15	20	1206 K	—	H 206
														2206 K	—	H 306
SN 507	30	35	72	33	85	52	50	22	185	150	M12	15	20	1207 K	—	H 207
														2207 K	—	H 307
SN 508	35	40	80	33	92	60	60	25	205	170	M12	15	20	1208 K	—	H 208
														2208 K	22208 CK	H 308
SN 509	40	45	85	31	92	60	60	25	205	170	M12	15	20	1209 K	—	H 209
														2209 K	22209 CK	H 309
SN 510	45	50	90	33	100	60	60	25	205	170	M12	15	20	1210 K	—	H 210
														2210 K	22210 CK	H 310
SN 511	50	55	100	33	105	70	70	28	255	210	M16	18	23	1211 K	—	H 211
														2211 K	22211 CK	H 311
SN 512	55	60	110	38	115	70	70	30	255	210	M16	18	23	1212 K	—	H 212
														2212 K	22212 CK	H 312
SN 513	60	65	120	43	120	80	80	30	275	230	M16	18	23	1213 K	—	H 213
														2213 K	22213 CK	H 313
SN 515	65	75	130	41	125	80	80	30	280	230	M16	18	23	1215 K	—	H 215
														2215 K	22215 CK	H 315
SN 516	70	80	140	43	135	90	95	32	315	260	M20	22	27	1216 K	—	H 216
														2216 K	22216 CK	H 316
SN 517	75	85	150	46	140	90	95	32	320	260	M20	22	27	1217 K	—	H 217

表 1(完)

mm

型 号	d_1	d	D_a	g	A_{max}	A_1	H	H_1_{max}	L	J	S	N	N_1	适用轴承及附件		
														调心球 轴承	调心滚子 轴承	紧定套
SN 518	80	90	160	62.4	145	100	100	35	345	290	M20	22	27	2217 K	22217 CK	H 317
														1218 K	—	H 218
														2218 K	22218 CK	H 318
SN 520	90	100	180	70.3	165	110	112	40	380	320	M24	26	32	—	23218 CK	H 2318
														1220 K	—	H 220
														2220 K	22220 CK	H 320
SN 522	100	110	200	80	177	120	125	45	410	350	M24	26	32	—	23220 CK	H 2320
														1222 K	—	H 222
														2222 K	22222 CK	H 322
SN 524	110	120	215	86	187	120	140	45	410	350	M24	26	32	—	23222 CK	H 2322
														—	22224 CK	H 3124
														—	23224 CK	H 2324
SN 526	115	130	230	90	192	130	150	50	445	380	M24	28	35	—	22226 CK	H 3126
														—	23226 CK	H 2326
														—	22228 CK	H 3128
SN 528	125	140	250	98	207	150	150	50	500	420	M30	35	42	—	23228 CK	H 2328
														—	22230 CK	H 3130
														—	23230 CK	H 2330
SN 530	135	150	270	106	224	160	160	60	530	450	M30	35	42	—	22232 CK	H 3132
														—	23232 CK	H 2332
														—	—	—

注：SN 524~SN 532 应装有吊环螺钉。

表 2 SN 600 系列轴承座

mm

型 号	d_1	d	D_a	g	A_{max}	A_1	H	H_1_{max}	L	J	S	N	N_1	适用轴承及附件		
														调心球 轴承	调心滚子 轴承	紧定套
SN 605	20	25	62	34	82	52	50	22	185	150	M12	15	20	1305 K	—	H 305
														2305 K	—	H 2305
SN 606	25	30	72	37	85	52	50	22	185	150	M12	15	20	1306 K	—	H 306
														2306 K	—	H 2306
SN 607	30	35	80	41	92	60	60	25	205	170	M12	15	20	1307 K	—	H 307
														2307 K	—	H 2307
SN 608	35	40	90	43	100	60	60	25	205	170	M12	15	20	1308 K	—	H 308
														2308 K	22308 CK	H 2308
SN 609	40	45	100	46	105	70	70	28	255	210	M16	18	23	1309 K	—	H 309
														2309 K	22309 CK	H 2309
SN 610	45	50	110	50	115	70	70	30	255	210	M16	18	23	1310 K	—	H 310
														2310 K	22310 CK	H 2310
SN 611	50	55	120	53	120	80	80	30	275	230	M16	18	23	1311 K	—	H 311
														2311 K	22311 CK	H 2311
SN 612	55	60	130	56	125	80	80	30	280	230	M16	18	23	1312 K	—	H 312
														2312 K	22312 CK	H 2312
SN 613	60	65	140	58	135	90	95	32	315	260	M20	22	27	1313 K	—	H 313
														2313 K	22313 CK	H 2313

表 2(完)

mm

型 号	d_1	d	D_a	g	A max	A_1	H	H_1 max	L	J	S	N	N_1	适用轴承及附件		
														调心球 轴承	调心滚子 轴承	紧定套
SN 615	65	75	160	65	145	100	100	35	345	290	M20	22	27	1315 K 2315 K	— 22315 CK	H 315 H 2315
SN 616	70	80	170	68	150	100	112	35	345	290	M20	22	27	1316 K 2316 K	— 22316 CK	H 316 H 2316
SN 617	75	85	180	70	165	110	112	40	380	320	M24	26	32	1317 K 2317 K	— 22317 CK	H 317 H 2317
SN 618	80	90	190	74	165	110	112	40	400	320	M24	26	32	1318 K 2318 K	— 22318 CK	H 318 H 2318
SN 619	85	95	200	77	177	120	125	45	420	350	M24	26	32	1319 K 2319 K	— 22319 CK	H 319 H 2319
SN 620	90	100	215	83	187	120	140	45	420	350	M24	26	32	1320 K 2320 K	— 22320 CK	H 320 H 2320
SN 622	100	110	240	90	195	130	150	50	460	390	M24	28	35	1322 K 2322 K	— 22322 CK	H 322 H 2322
SN 624	110	120	260	96	210	160	160	60	540	450	M30	35	42	—	22324 CK	H 2324
SN 626	115	130	280	103	225	160	170	60	560	470	M30	35	42	—	22326 CK	H 2326
SN 628	125	140	300	112	237	170	180	65	630	520	M30	35	42	—	22328 CK	H 2328
SN 630	135	150	320	118	245	180	190	65	680	560	M30	35	42	—	22330 CK	H 2330
SN 632	140	160	340	124	260	190	200	70	710	580	M36	42	50	—	22332 CK	H 2332

注：SN 624~SN 632 应装有吊环螺钉。

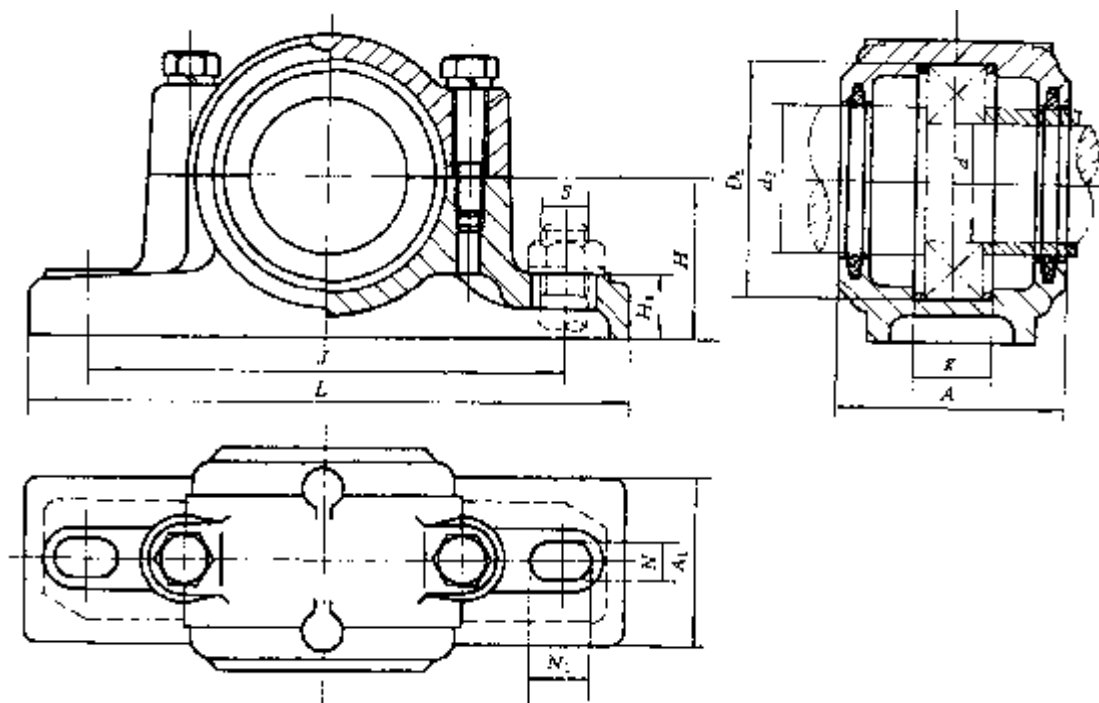


图 2 SN 200,SN 300

表 3 SN 200 系列轴承座 mm

型 号	d	d_2	D_a	g	A max	A_1	H	H_1 max	L	J	S	N	N_1	适用轴承			
														调心球轴承		调心滚子轴承	
SN 205	25	30	52	25	72	46	40	22	165	130	M12	15	20	1205	2205	22205 C	—
SN 206	30	35	62	30	82	52	50	22	185	150	M12	15	20	1206	2206	22206 C	—
SN 207	35	45	72	33	85	52	50	22	185	150	M12	15	20	1207	2207	22207 C	—
SN 208	40	50	80	33	92	60	60	25	205	170	M12	15	20	1208	2208	22208 C	—
SN 209	45	55	85	31	92	60	60	25	205	170	M12	15	20	1209	2209	22209 C	—
SN 210	50	60	90	33	100	60	60	25	205	170	M12	15	20	1210	2210	22210 C	—
SN 211	55	65	100	33	105	70	70	28	255	210	M16	18	23	1211	2211	22211 C	—
SN 212	60	70	110	38	115	70	70	30	255	210	M16	18	23	1212	2212	22212 C	—
SN 213	65	75	120	43	120	80	80	30	275	230	M16	18	23	1213	2213	22213 C	—
SN 214	70	80	125	44	120	80	80	30	275	230	M16	18	23	1214	2214	22214 C	—
SN 215	75	85	130	41	125	80	80	30	280	230	M16	18	23	1215	2215	22215 C	—
SN 216	80	90	140	43	135	90	95	32	315	260	M20	22	27	1216	2216	22216 C	—
SN 217	85	95	150	46	140	90	95	32	320	260	M20	22	27	1217	2217	22217 C	—
SN 218	90	100	160	62.4	145	100	100	35	345	290	M20	22	27	1218	2218	22218 C	—
SN 220	100	115	180	70.3	165	110	112	40	380	320	M24	26	32	1220	2220	22220 C	23220 C
SN 222	110	120	200	80	177	120	125	45	410	350	M24	26	32	1222	2222	22222 C	23222 C
SN 224	120	135	215	86	187	120	140	45	410	350	M24	26	32	—	—	22224 C	23224 C
SN 226	130	145	230	90	192	130	150	50	445	380	M24	26	32	—	—	22226 C	23226 C
SN 228	140	155	250	98	207	150	150	50	500	420	M30	35	42	—	—	22228 C	23228 C
SN 230	150	165	270	106	224	160	160	60	530	450	M30	35	42	—	—	22230 C	23230 C
SN 232	160	175	290	114	237	160	170	60	550	470	M30	35	42	—	—	22232 C	23232 C

注：SN 224~SN 232 装有吊环螺钉。

表 4 SN 300 系列轴承座 mm

型 号	d	d_2	D_a	g	A max	A_1	H	H_1 max	L	J	S	N	N_1	适用轴承			
														调心球轴承		调心滚子轴承	
SN 305	25	30	62	34	82	52	50	22	185	150	M12	15	20	1305	2305	—	—
SN 306	30	35	72	37	85	52	50	22	185	150	M12	15	20	1306	2306	—	—
SN 307	35	45	80	41	92	60	60	25	205	170	M12	15	20	1307	2307	—	—
SN 308	40	50	90	43	100	60	60	25	205	170	M12	15	20	1308	2308	22308 C	21308 C
SN 309	45	55	100	46	105	70	70	28	255	210	M16	18	23	1309	2309	22309 C	21309 C
SN 310	50	60	110	50	115	70	70	30	255	210	M16	18	23	1310	2310	22310 C	21310 C
SN 311	55	65	120	53	120	80	80	30	275	230	M16	18	23	1311	2311	22311 C	21311 C
SN 312	60	70	130	56	125	80	80	30	280	230	M16	18	23	1312	2312	22312 C	21312 C
SN 313	65	75	140	58	135	90	95	32	315	260	M20	22	27	1313	2313	22313 C	21313 C
SN 314	70	80	150	61	140	90	95	32	320	260	M20	22	27	1314	2314	22314 C	21314 C
SN 315	75	85	160	65	145	100	100	35	345	290	M20	22	27	1315	2315	22315 C	21315 C
SN 316	80	90	170	68	150	100	112	35	345	290	M20	22	27	1316	2316	22316 C	21316 C
SN 317	85	95	180	70	165	110	112	40	380	320	M24	26	32	1317	2317	22317 C	21317 C

3.2 异径孔二螺柱轴承座

SNK 200、SNK 300 型的结构型式见图 3，外形尺寸分别符合表 5、表 6 的规定。

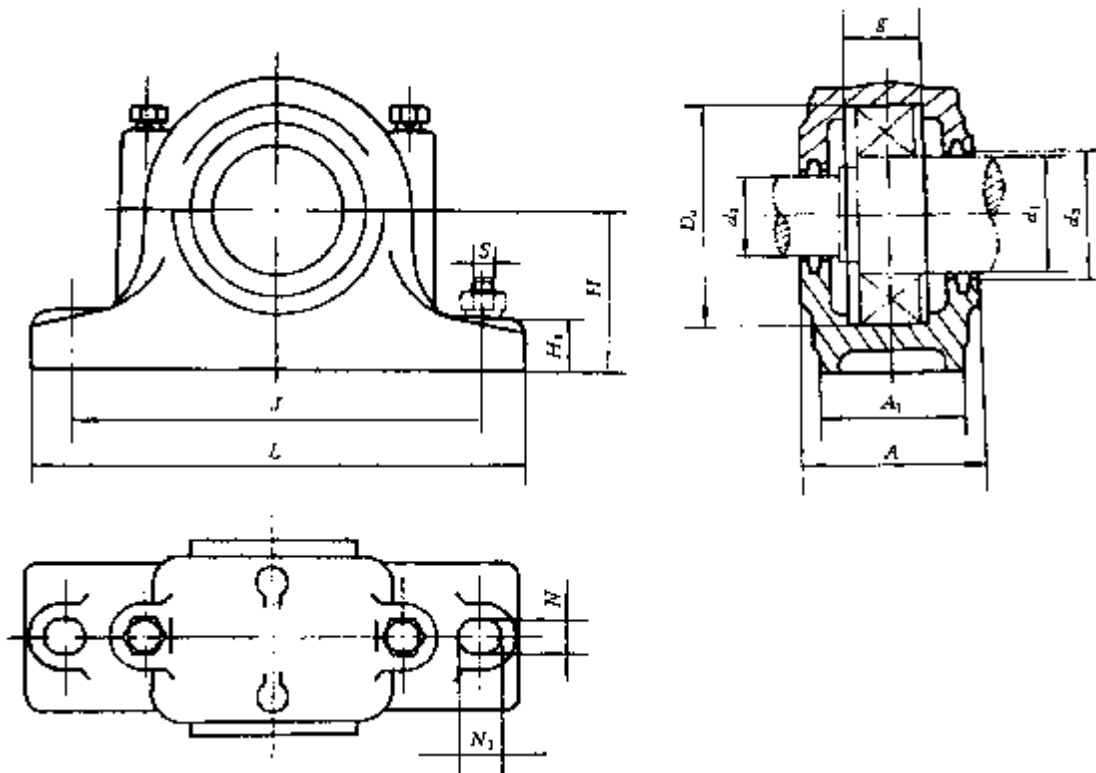


图 3 SNK 200、SNK 300

表 5 SNK 200 系列异径孔轴承座

mm

型 号	D_a	H	J	N	N_1	A max	L	A_1	H_1	g	S	d_1	d_2 max	d_3 min	适用轴承			
															调心球轴承		调心滚子轴承	
SNK 205	52	40	130	15	20	72	165	46	22	25	M12	25	20	30	1205	2205	22205 C	—
SNK 206	62	50	150	15	20	82	185	52	22	30	M12	30	25	35	1206	2206	22206 C	—
SNK 207	72	50	150	15	20	85	185	52	22	33	M12	35	30	45	1207	2207	22207 C	—
SNK 208	80	60	170	15	20	92	205	60	25	33	M12	40	35	50	1208	2208	22208 C	—
SNK 209	85	60	170	15	20	92	205	60	25	31	M12	45	40	55	1209	2209	22209 C	—
SNK 210	90	60	170	15	20	100	205	60	25	33	M12	50	45	60	1210	2210	22210 C	—
SNK 211	100	70	210	18	23	105	255	70	28	33	M16	55	50	65	1211	2211	22211 C	—
SNK 212	110	70	210	18	23	115	255	70	30	38	M16	60	55	70	1212	2212	22212 C	—
SNK 213	120	80	230	18	23	120	275	80	30	43	M16	65	60	75	1213	2213	22213 C	—
SNK 214	125	80	230	18	23	120	275	80	30	44	M16	70	65	80	1214	2214	22214 C	—
SNK 215	130	80	230	18	23	125	280	80	30	41	M16	75	70	85	1215	2215	22215 C	—
SNK 216	140	95	260	22	27	135	315	90	32	43	M20	80	75	90	1216	2216	22216 C	—
SNK 217	150	95	260	22	27	140	320	90	32	46	M20	85	80	95	1217	2217	22217 C	—
SNK 218	160	100	290	22	27	145	345	100	35	62.4	M20	90	85	100	1218	2218	22218 C	23218 C
SNK 220	180	112	320	26	32	165	380	110	40	70.3	M24	100	95	115	1220	2220	22220 C	23220 C
SNK 222	200	125	350	26	32	177	410	120	45	80	M24	110	105	125	1222	2222	22222 C	23222 C
SNK 224	215	140	350	26	32	187	410	120	45	86	M24	120	115	135	—	—	22224 C	23224 C
SNK 226	230	150	380	28	35	192	445	130	50	90	M24	130	125	145	—	—	22226 C	23226 C
SNK 228	250	150	420	35	42	207	500	150	50	98	M30	140	135	155	—	—	22228 C	23228 C
SNK 230	270	160	450	35	42	224	530	160	60	106	M30	150	145	165	—	—	22230 C	23230 C
SNK 232	290	170	470	35	42	237	550	160	60	114	M30	160	150	175	—	—	22232 C	23232 C

注：SNK 224~SNK 232 装有吊环螺钉。

表 6 SNK 300 系列异径孔轴承座

mm

型 号	D_a	H	J	N	N_1	A max	L	A_1	H_1	g	S	d_1	d_2 max	d_3 min	适用轴承			
															调心球轴承		调心滚子轴承	
SNK 305	62	50	150	15	20	82	185	52	22	34	M12	25	20	35	1305	2305	—	21305 C
SNK 306	72	50	150	15	20	85	185	52	22	37	M12	30	25	40	1306	2306	—	21306 C
SNK 307	80	60	170	15	20	92	205	60	25	41	M12	35	30	45	1307	2307	—	21307 C
SNK 308	90	60	170	15	20	100	205	60	25	43	M12	40	35	50	1308	2308	22308 C	21308 C
SNK 309	100	70	210	18	23	105	255	70	28	46	M16	45	40	55	1309	2309	22309 C	21309 C
SNK 310	110	70	210	18	23	115	255	70	30	50	M16	50	45	60	1310	2310	22310 C	21310 C
SNK 311	120	80	230	18	23	120	275	80	30	53	M16	55	50	65	1311	2311	22311 C	21311 C
SNK 312	130	80	230	18	23	125	280	80	30	56	M16	60	55	70	1312	2312	22312 C	21312 C
SNK 313	140	95	260	22	27	135	315	90	32	58	M20	65	60	75	1313	2313	22313 C	21313 C
SNK 314	150	95	260	22	27	140	320	90	32	61	M20	70	65	80	1314	2314	22314 C	21314 C
SNK 315	160	100	290	22	27	145	345	100	35	65	M20	75	70	85	1315	2315	22315 C	21315 C
SNK 316	170	112	290	22	27	150	345	100	35	68	M20	80	75	90	1316	2316	22316 C	21316 C
SNK 317	180	112	320	26	32	165	380	110	40	70	M24	85	80	100	1317	2317	22317 C	21317 C

3.3 等径孔四螺柱轴承座(适用于带紧定套轴承)

SD 3100、SD 500、SD 600 型的结构型式见图 4,外形尺寸分别符合表 7、附录 A(标准的附录)的规定。

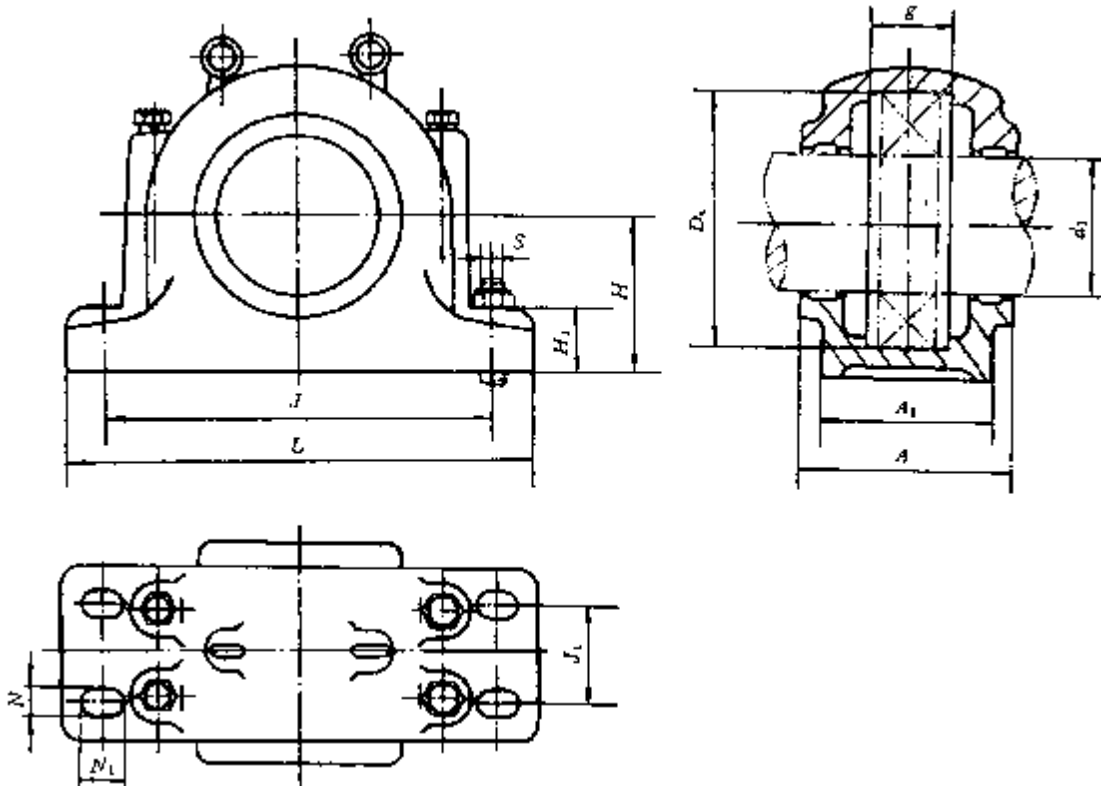


图 4 SD 3100、SD 500、SD 600

表 7 SD 3100 系列四螺柱轴承座

mm

型 号	D_a	H	J	J_1	A max	L max	A_1	H_1	$g^{1)}$	S	d_1	N	N_1 min	适用轴承及附件	
														轴承	紧定套
SD 3134	280	170	430	100	235	515	180	70	108	M24	150	28	28	23134 CK	H 3134
SD 3136	300	180	450	110	245	535	190	75	116	M24	160	28	28	23136 CK	H 3136
SD 3138	320	190	480	120	265	565	210	80	124	M24	170	28	28	23138 CK	H 3138
SD 3140	340	210	510	130	285	615	230	85	132	M30	180	35	35	23140 CK	H 3140
SD 3144	370	220	540	140	295	645	240	90	140	M30	200	35	35	23144 CK	H 3144
SD 3148	400	240	600	150	315	705	260	95	148	M30	220	35	35	23148 CK	H 3148
SD 3152	440	260	650	160	325	775	280	100	164	M36	240	42	42	23152 CAK	H 3152
SD 3156	460	280	670	160	325	795	280	105	166	M36	260	42	42	23156 CAK	H 3156
SD 3160	500	300	710	190	355	835	310	110	180	M36	280	42	42	23160 CAK	H 3160
SD 3164	540	320	750	200	375	885	330	115	196	M36	300	42	42	23164 CAK	H 3164

1) 不利用止推环使轴承在轴承座内固定时,该值减小 20 mm。

3.4 止推环

止推环的结构型式及尺寸见附录 B(提示的附录)。

4 标记

标记示例:轴承座 SN 209 GB/T 7813—1998

轴承座 SD 3144 GB/T 7813—1998

附 录 A
(标准的附录)

SD 500、SD 600 四螺柱轴承座外形尺寸

A1 SD500、SD600 轴承座外形尺寸

SD500、SD600 轴承座外形尺寸应符合表 A1、表 A2 的规定。

表 A1 SD 500 系列四螺柱轴承座 mm

型 号	D_a	H	J	J_1	A max	L	A_1 min	H_1	$g^{1)}$	S	d_1	适用轴承及附件	
												轴承	紧定套
SD 534	310	180	510	140	270	620	230	60	96	M30	150	22234 CK	H 3134
SD 536	320	190	540	150	280	650	240	60	96	M30	160	22236 CK	H 3136
SD 538	340	200	570	160	290	700	260	65	102	M30	170	22238 CK	H 3138
SD 540	360	210	610	170	300	740	270	65	108	M30	180	22240 CK	H 3140
SD 544	400	240	680	190	330	820	300	70	118	M36	200	22244 CK	H 3144
SD 548	440	260	740	200	340	880	310	85	130	M36	220	22248 CK	H 3148
SD 552	480	280	790	210	370	940	340	85	140	M36	240	22252 CAK	H 3152
SD 556	500	300	830	230	390	990	370	100	140	M42	260	22256 CAK	H 3156
SD 560	540	325	890	250	410	1060	390	100	150	M42	280	22260 CAK	H 3160
SD 564	580	355	930	270	440	1110	420	110	160	M48	300	22264 CAK	H 3164

1) 不利用止推环使轴承座内固定时,该值减小 10 mm。

表 A2 SD 600 系列四螺柱轴承座 mm

型 号	D_a	H	J	J_1	A max	L	A_1 min	H_1	$g^{1)}$	S	d_1	适用轴承及附件	
												轴承	紧定套
SD 634	360	210	610	170	300	740	270	65	130	M30	150	22334 CK	H 2334
SD 636	380	225	640	180	320	780	290	70	136	M36	160	22336 CK	H 2336
SD 638	400	240	680	190	330	820	300	70	142	M36	170	22338 CK	H 2338
SD 640	420	250	710	200	350	860	320	85	148	M36	180	22340 CK	H 2340
SD 644	460	280	770	210	360	920	330	85	155	M36	200	22344 CK	H 2344
SD 648	500	300	830	230	390	990	370	100	165	M42	220	22348 CK	H 2348
SD 652	540	325	890	250	410	1060	390	100	175	M42	240	22352 CAK	H 2352
SD 656	580	355	930	270	440	1110	420	110	185	M48	260	22356 CAK	H 2356

1) 不利用止推环使轴承座内固定时,该值减小 10 mm。

附录 B
(提示的附录)
止推环

B1 止推环结构

止推环的结构见图 B1, 尺寸按表 B1。

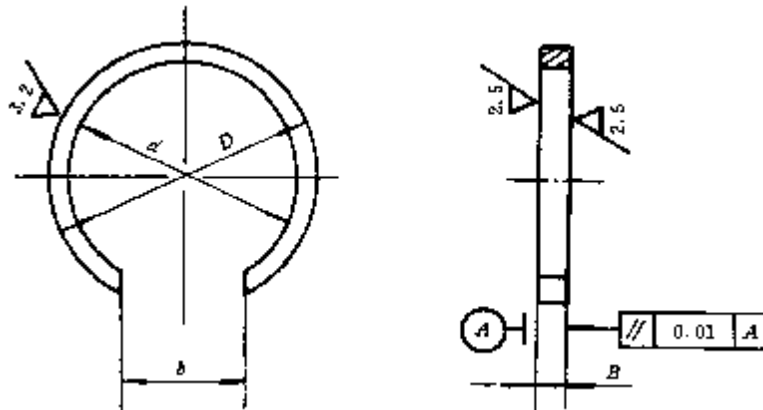


图 B1

表 B1

mm

型 号	D	d	B	b	型 号	D	d	B	b
SR 52×5	52	45	5	32	SR 125×13	125	113	13	84
SR 52×7	52	45	7	32	SR 130×8	130	118	8	88
SR 62×7	62	54	7	38	SR 130×10	130	118	10	88
SR 62×8.5	62	54	8.5	328	SR 130×12.5	130	118	12.5	88
SR 62×10	62	54	10	38	SR 140×8.5	140	127	8.5	93
SR 72×8	72	64	8	47	SR 140×10	140	127	10	93
SR 72×9	72	64	9	47	SR 140×12.5	140	127	12.5	93
SR 72×10	72	64	10	47	SR 150×9	150	135	9	98
SR 80×7.5	80	70	7.5	52	SR 150×10	150	135	10	98
SR 80×10	80	70	10	52	SR 150×13	150	135	13	98
SR 85×6	85	75	6	57	SR 160×10	160	144	10	105
SR 85×8	85	75	8	57	SR 160×11.2	160	144	11.2	105
SR 90×6.5	90	80	6.5	62	SR 160×14	160	144	14	105
SR 90×10	90	80	10	62	SR 160×16.2	160	144	16.2	105
SR 100×6	100	90	6	68	SR 170×10	170	154	10	112
SR 100×8	100	90	8	68	SR 170×10.5	170	154	10.5	112
SR 100×10	100	90	10	68	SR 170×14.5	170	154	14.5	112
SR 100×10.5	100	90	10.5	68	SR 180×10	180	163	10	120
SR 110×8	110	99	8	73	SR 180×12.1	180	163	12.1	120
SR 110×10	110	99	10	73	SR 180×14.5	180	163	14.5	120
SR 110×11.5	110	99	11.5	73	SR 180×18.1	180	163	18.1	120
SR 120×10	120	108	10	78	SR 190×10	190	173	10	130
SR 120×12	120	108	12	78	SR 190×15.5	190	173	15.5	130
SR 125×10	125	113	10	84	SR 200×10	200	180	10	130

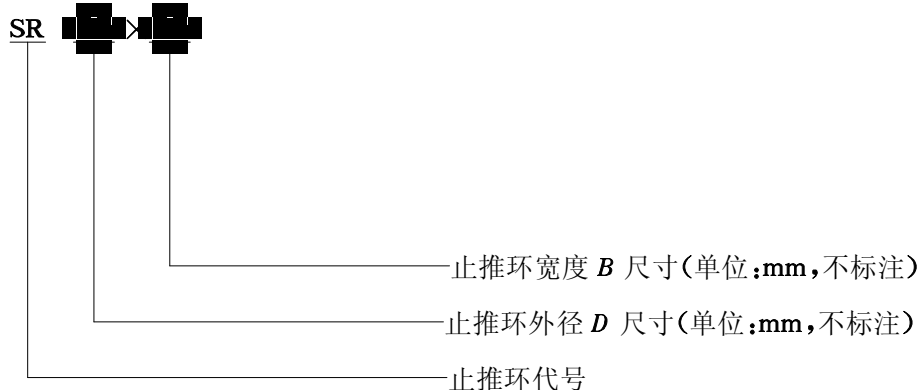
表 B1(完)

mm

型 号	D	d	B	b	型 号	D	d	B	b
SR 200×13.5	200	180	13.5	130	SR 320×5	320	296	5	200
SR 200×16	200	180	16	130	SR 320×10	320	296	10	200
SR 200×21	200	180	21	130	SR 340×5	340	314	5	210
SR 215×10	215	195	10	140	SR 340×10	340	314	10	210
SR 215×14	215	195	14	140	SR 360×6	360	332	5	210
SR 215×18	215	195	18	140	SR 360×10	360	332	10	210
SR 230×10	230	210	10	150	SR 370×10	370	337	10	210
SR 230×13	230	210	13	150	SR 380×5	380	342	5	210
SR 240×10	240	218	10	150	SR 400×5	400	369	5	210
SR 240×20	240	218	20	150	SR 400×10	400	369	10	210
SR 250×10	250	230	10	160	SR 420×5	420	379	5	220
SR 250×15	250	230	15	160	SR 440×5	440	420	5	220
SR 260×10	260	238	10	170	SR 440×10	440	420	10	220
SR 270×10	270	248	10	170	SR 460×5	460	430	5	200
SR 270×16.5	270	248	16.5	170	SR 460×10	460	430	10	200
SR 280×10	280	255	10	170	SR 480×5	480	451	5	240
SR 290×10	290	268	10	180	SR 500×5	500	461	5	220
SR 290×17	290	268	17	180	SR 500×10	500	461	10	220
SR 300×10	300	275	10	190	SR 540×5	540	487	5	240
SR 310×5	310	285	5	190	SR 540×10	540	487	10	240
SR 310×10	310	285	10	190	SR 580×5	580	524	5	260

B2 止推环代号

止推环的代号构成如下：



示例：

SR 52×7 表示外径为 52 mm,宽度为 7 mm 的止推环。